



NAL<sup>®</sup> - LENTES DE ACOMODACIÓN NATURAL

Omnilux<sup>®</sup>

## Guía de Ajuste y Entrega

*Vuelve  
a disfrutar  
de una  
visión clara  
y juvenil<sup>™</sup>*



NAL<sup>®</sup> AND OMNILUX<sup>®</sup> ARE UPSTO REGISTERED TRADEMARKS OF QUEST VISION CARE SPECIALTY LAB

# AJUSTA LA MONTURA

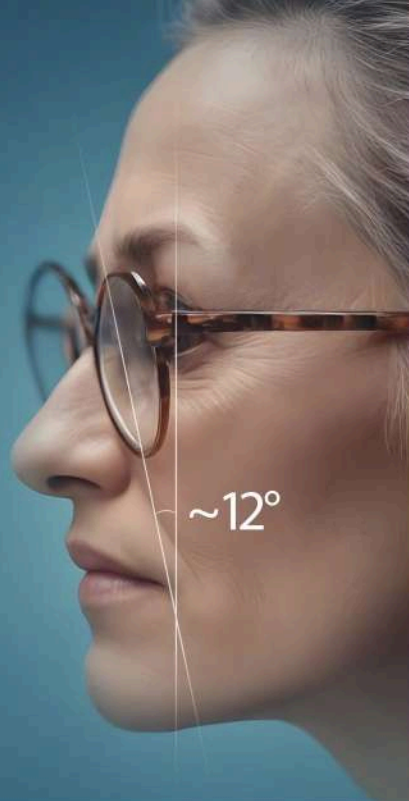
¡El ángulo pantoscópico es la clave!

SIEMPRE VERIFICA DIRECTAMENTE EN EL ROSTRO

Importante considerar:

- Para un rendimiento óptico óptimo en todas las lentes de forma libre modernas (tecnología Freeform), tanto PAL como NAL®, se recomienda una inclinación pantoscópica de 10° a 12°+.

El ángulo pantoscópico del marco no siempre coincide con la inclinación pantoscópica recomendada cuando se usa. Asegúrate de que la inclinación pantoscópica del marco esté ajustada al valor recomendado antes de tomar las medidas de ajuste.



## UN CONCEPTO REVOLUCIONARIO DE LENTES MULTIFOCALES

CON CUATRO VERSIONES DISEÑADAS PARA ACOMODAR TODAS TUS NECESIDADES PROFESIONALES

OmniLux®

Nuestro software de diseño de lentes Ai decide sobre la decentración vertical. No es necesario medir la altura de montaje, sin embargo, se requiere trazado.

OmniLux®  
OFFICE

Igual que OmniLux® pero es un diseño de lentes específico para tareas con grandes necesidades visuales desde intermedias a cercanas.

### RECOMENDACIONES DE AJUSTE

La medida mínima de B es de 32mm, sin embargo para un rendimiento visual óptimo es recomendable que B sea 34mm o más.

OmniLux®  
CUSTOM

El optometrista decide la decentración vertical. Por lo tanto, se requiere la altura de montaje y NO es necesario el trazado.

### RECOMENDACIONES DE AJUSTE

La altura mínima de ajuste es de 19mm

OmniLux®  
CUSTOM SHORT

### RECOMENDACIONES DE AJUSTE

La altura mínima de ajuste es de 16mm

OmniLux®  
NAL® Natural Accommodation Lens

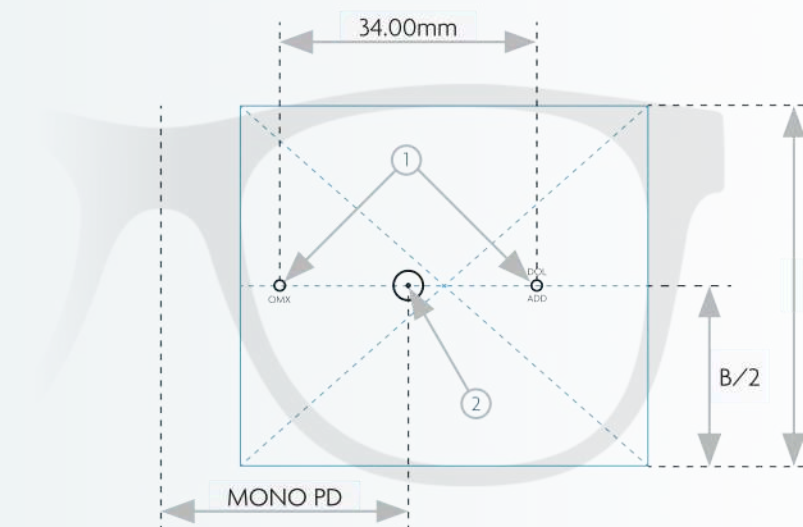
### ÍNDICE DE GRABADO

DESCRIPCIÓN	GRABADO
OmniLux® NAL®	OMX
GRADUACIÓN ADICIONAL	ADD

- 1 Marcas de grabado
- 2 ERP' Punto de referencia de grabado (= Punto de verificación de potencia y Punto de

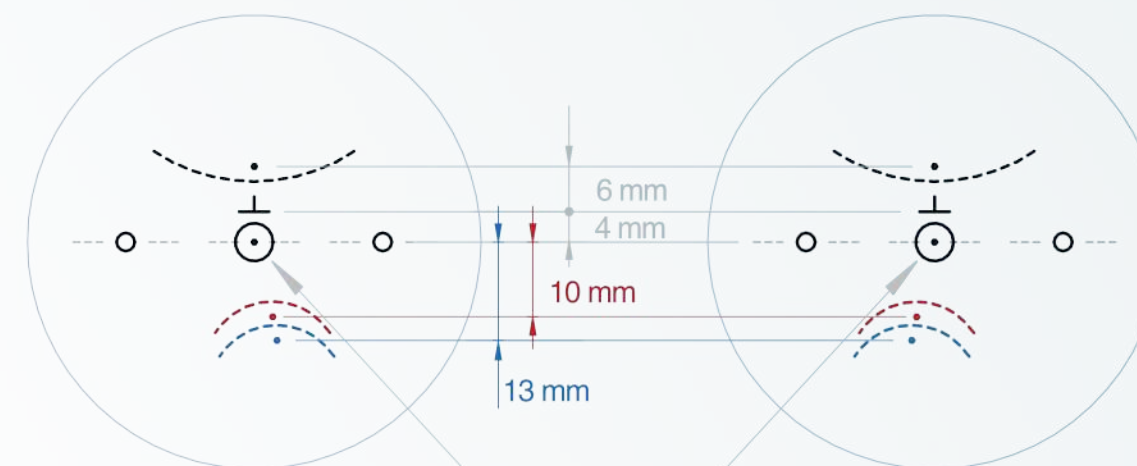
### INSTRUCCIONES DE VERIFICACIÓN

- Ubica los lentes directamente en el centro entre las marcas de grabado y mide la distancia hasta el centro del puente para la correcta DP monocular.
- Verifica la potencia y el prisma en el ERP (Punto de referencia de Potencia) calculados por el sistema de gestión dellaboratorio (LMS).



OmniLux® CUSTOM + CUSTOM SHORT  
NAL® Natural Accommodation Lens

OMNILUX CUSTOM: ALTURA MINIMA DE MONTAJE DE 19 MM  
OMNILUX CUSTOM SHORT: ALTURA MINIMA DE MONTAJE DE 16 MM



Punto de referencia para la verificación de potencia (PVRP) y Punto de referencia de prisma (PRP)

# ENTREGA Y SOLUCIÓN DE PROBLEMAS

- Coloca la montura en el rostro del paciente. Asegúrate de que el ángulo pantoscópico esté entre 10° y 12°.
- Con la DP marcada, verifica que la DP esté en el centro de la pupila del paciente.
- Permite que el paciente confirme que puede ver bien.

## PROBLEMA DE VISIÓN

## SOLUCIÓN

El paciente tiene un área de lectura estrecha:

Verificar las medidas de DP.  
Añadir inclinación pantoscópica y disminuir la distancia del vértice.

La visión periférica se desenfoca y mueve:

Ajustar la montura para disminuir la distancia del vértice e incrementar el ajuste al contorno del rostro.  
Verificar que la inclinación pantoscópica esté entre 10° y 12°.  
Separar las almohadillas nasales o bajar la montura.

El paciente levanta la cabeza o las gafas para leer:

**Las lentes están demasiado bajas:**

- Ajustar la montura para que se asiente más alto en el rostro del paciente.
- Acercar las almohadillas nasales.
- Incrementar la inclinación pantoscópica a 10°-12° y confirmar con el paciente que se corrigió el problema.

El paciente baja la cabeza o las gafas para leer a distancia:

**La gafa está demasiado alta:**

- Ajustar la montura para que se asiente más bajo en el rostro del paciente.
- Bajar la montura ensanchando las almohadillas nasales
- Incrementar la inclinación pantoscópica y confirmar con el paciente que se corrigió el problema.

El paciente mueve el material de lectura a un lado para enfocar mejor:

**DP incorrecto o lentes montados incorrectamente:**

- Verificar la medición de DP monocular.
- Marcar las medidas de DP en la montura.
- Marcar el DP en la montura (en el centro entre las marcas de grabado) y verificar que el DP esté frente al iris del paciente.
- Hacer nuevas lentes con las medidas correctas de DP.

La visión a distancia es ligeramente borrosa:

- Incrementar la inclinación pantoscópica.
- La visión a distancia es ligeramente borrosa.
- Verificar la graduación de las lentes.
- Comparar nuevas y viejas recetas (RX).